

HEIDENHAIN



製品情報(暫定版)

TS 750

TS 150

研削盤向け
ワーク用タッチプローブ

TS 750 および TS 150

ワーク用タッチプローブ

ハイデンハインは、工作機械用のタッチプローブおよび工具測長器を35年以上開発・製造してきました。そして接点摩耗のない光学式センサなどをスタンダードとしてきました。

TS 750は、高精度の圧力センサを搭載しています。トリガ信号はスタイラスがワークに接触したときに発生する力を圧力センサによって電気信号に変換し信号処理することで得られます。このため360°全周においてプローブ精度のばらつきが全くありません。

TS 750では、スタイラスの変位をスタイラスホルダ内に複数配置した圧力センサによって計測します。

スタイラスがワークに接触すると直ちに測定力が生じます。(図1: **2**参照)
この測定力を圧力センサが信号に変換し信号処理することでトリガ信号を出力します。比較的 low 触圧であるため、ワークに影響を及ぼさず、高いプローブ精度と繰り返し再現性を得ることができます。ばねのたわみ力が作用するのは、機械が停止するまで、たわみが増している間だけです。(図1: **3**参照)

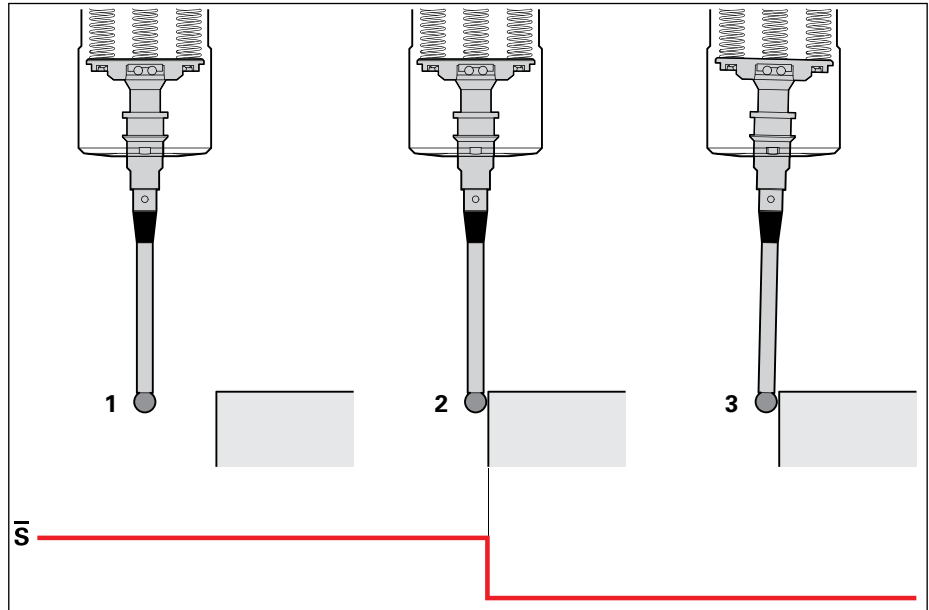
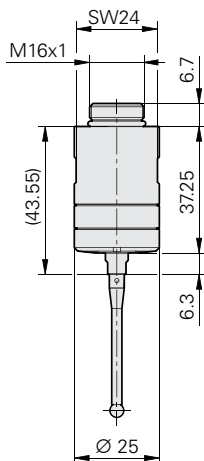
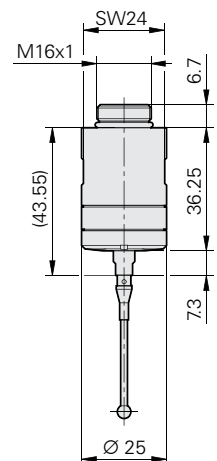


図1: TS 750のトリガ信号

TS 750



TS 150



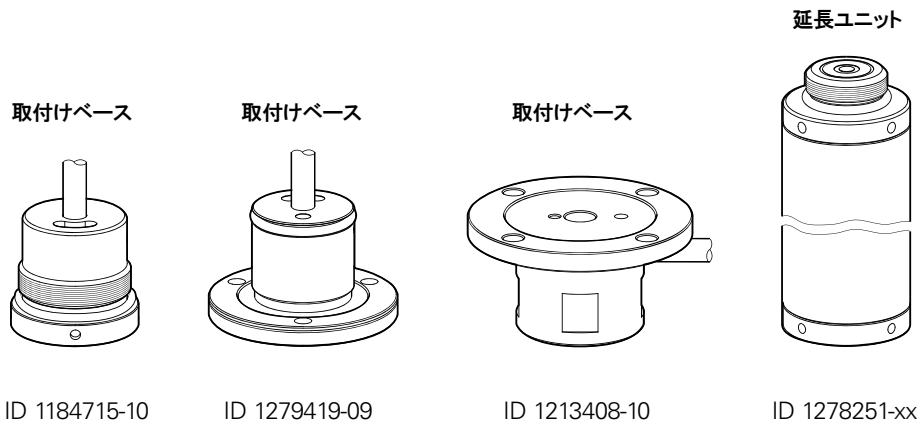
ワーク用タッチプローブ	ケーブル	
	TS 750 ¹⁾	TS 150
プローブ精度	≦ ±1 μm (標準のT434スタイラスを使用の場合)	≦ ±5 μm (標準のT404スタイラスを使用の場合)
繰り返し再現性 一方向からの繰り返し測定	2σ ≦ ±0.25 μm (測定速度1 m/minの場合)	2σ ≦ ±1 μm (測定速度1 m/minの場合)
測定力	軸方向: ≈ 1.5 N 半径方向: ≈ 0.2 N	軸方向: ≈ 7 N 半径方向: ≈ 1 N
スタイラスの最大変位量	≦ 5 mm (全方位に対して、スタイラス長 L = 40 mmの場合)	
たわみ力	軸方向: ≈ 8 N 半径方向: ≈ 1 N	
測定速度	≦ 3 m/min	
保護等級 IEC 60529	IP 68	
使用温度	10 °C ~ 40 °C	
保存温度	-20 °C ~ 70 °C	
質量 (取付けベース含まず)	≈ 0.1 kg	≈ 0.1 kg
取付け固定*	<ul style="list-style-type: none"> • 本体ネジM22x1(おねじ)により取付けベースに接続、ケーブル出口軸方向 • M3ねじ3本で取付けベースに接続、ケーブル出口軸方向 • M3ねじ4本で取付けベースに接続、ケーブル出口半径方向 • 本体ネジM16x1(おねじ)により延長ユニットに接続 	
電氣的接続*	取付けベースにある2極のスライディング接点端子	
信号伝送	ケーブル: ≦ 25 m	
供給電圧 ²⁾	DC 15 V ~ 30 V (≦ 85 mAにおいて、負荷なし)	
出力信号 ²⁾	トリガ信号Sとその反転信号 \bar{S} (矩形波とその反転信号) フローティングNCTリガ信号	
HTL信号レベル ²⁾	$U_H \geq 20 \text{ V}$ ($-I_H \leq 20 \text{ mA}$ において) $U_L \leq 2.8 \text{ V}$ ($-I_L \leq 20 \text{ mA}$ において) DC 24 V 電源において	

* 注文時にご指定ください

1) プロトタイプとして用意; 注文についてはお問い合わせください。

2) UTI 150経由

アクセサリ(別売)



ワールドワイドのサービスネットワーク

タッチプローブを搭載した機械が世界のどの国にあっても、ハイデンハインは現場サポートを行います。



この製品情報の発行により、前版製品情報との差替えをお願いいたします。
ハイデンハインへの注文は契約時の最新製品情報を御覧ください。

📖 関連資料:

タッチプローブを正しく動作させるために以下資料の記載内容にしたがってください。

- カタログ: ケーブル・コネクタ
- カタログ: 工作機械用タッチプローブ

1206103-xx
1113984-xx

ハイデンハイン株式会社

www.heidenhain.co.jp

本社
〒102-0083
東京都千代田区麹町3-2
ヒューリック麹町ビル9F
☎ (03) 3234-7781
FAX (03) 3262-2539

名古屋営業所
〒460-0002
名古屋市中区丸の内3-23-20
HF桜通ビルディング
☎ (052) 959-4677
FAX (052) 962-1381

大阪営業所
〒532-0011
大阪市淀川区西中島6-1-1
新大阪プライムタワー16F
☎ (06) 6885-3501
FAX (06) 6885-3502

九州営業所
〒802-0005
北九州市小倉北区堺町1-2-16
十八銀行第一生命共同ビルディング6F
☎ (093) 511-6696
FAX (093) 551-1617