



HEIDENHAIN



製品情報

GAGE-CHEK 2000

計測アプリケーション用
データ処理ユニット

GAGE-CHEK 2000

信頼性のある一次元測定用データ処理ユニット

データ処理ユニットGAGE-CHEK 2000は、測定機器や位置決め装置での位置決め作業、そしてデータの取り込みやPCへの転送など計測機械のレトロフィットに最適です。

設計

工業向けに堅牢性を高めた設計をしているため、GAGE-CHEK 2000は、計測室や厳しい環境の製造現場どちらの用途にも最適な製品です。電源部とファンレスのパッシブ冷却装置を内蔵した薄型アルミ筐体は、堅牢性と耐環境性に大変優れています。特殊強化ガラス製のタッチスクリーンは、マルチタッチ・ジェスチャをサポートし、手袋を装着したままでも簡単に操作を行うことが可能です。

機能

論理的に割り当てられたメニュー、ファンクションキーにより、直感的なガイダンスを提供し様々な機能で支援します。ゼロ設定やデータム設定のような代表的な機能以外に、GAGE-CHEK 2000には以下のような便利な機能があります。

- 長さや角度表示を軸単位で設定
- 連続測定値の記録
(最大・最小値の表示機能付)
- カウント方向の切り替えが簡単
- 測定値出力—手動、連続、もしくはタッチプローブによるトリガ出力

データインターフェース経由で取り込んだデータをPCIに転送することができます。

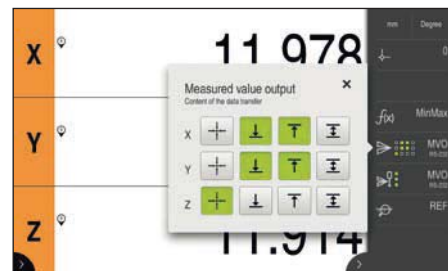


ソフトウェアオプション

ソフトウェアオプションによりGAGE-CHEK 2000の機能範囲をユーザーの要求に合わせることができます。ライセンスキーの入力によりソフトウェアオプションを有効にできます。詳細については、弊社までお問い合わせください。

直感的な画面インターフェース

7インチの高解像度カラーフラットパネルは必要な情報をもれなくきれいで読みやすいレイアウトで表示します。実際の操作状況において使用可能な機能のみを表示します。見ただけでわかる画面インターフェースにより直感的に操作することができます。





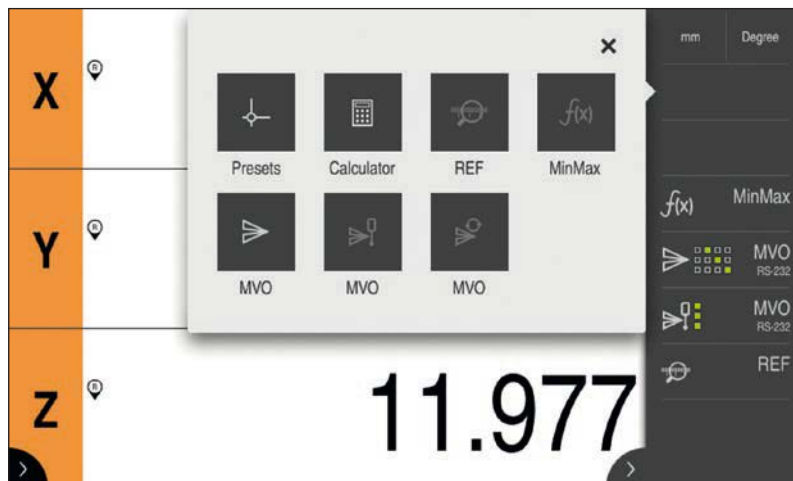
	GAGE-CHEK 2013	GAGE-CHEK 2023	GAGE-CHEK 2093
軸数	3 (このうち2軸はソフトウェアオプションにより有効)		
エンコーダインターフェース	~ 1 V _{PP} , EnDat 2.2	□ TTL	2 × ~ 1 V _{PP} , EnDat 2.2, 1 × □ TTL
入力周波数	~ 1 V _{PP} : ≤ 400 kHz	≤ 5 MHz	~ 1 V _{PP} : ≤ 400 kHz □ TTL: ≤ 5 MHz
分割倍率	4096倍 (1 V _{PP} 入力時)		
表示ピッチ	調整可能、最大8; 直線軸 X/Y/Z: ~ 0.000 01 mm; 回転軸 Q: ~ 0.000 01° (00° 00' 00.1")		
表示画面	7インチカラーワイドスクリーン(15:9、マルチタッチスクリーン) WVGA(800 x 480ピクセル)、対話入力画面、位置値表示、グラフィック機能用		
機能	<ul style="list-style-type: none"> 計測アプリケーションでの正確な測定値の取り込みと位置決め 100 データム 連続測定値の記録(最大・最小値の表示機能付) 最大値と最小値間の差分(値域)の記録 測定値出力—手動、連続、もしくはタッチプローブによるトリガ出力 作業管理 長さや角度表示を軸単位で設定 		
エンコーダ入力の追加 (AEI1ソフトウェアオプション)	エンコーダ入力を1軸追加		
誤差補正	<ul style="list-style-type: none"> 直線性誤差補正(LEC)、最大200点の部分直線性誤差補正(SLEC) 直角度誤差補正; 最大99 x 99点のマトリクス補正(NLEC) 		
データインターフェース	1 × 100 メガビット/1 ギガビット イーサネット(RJ-45)、1 × 高速USB 2.0(Type A)		
その他接続	2機能フットスイッチ		
別売品	多姿勢および二姿勢スタンド、多姿勢ホルダ、電源ケーブル、アダプタコネクタ、フットスイッチ		
電源	AC 100 V ~ 240 V (±10 %), 50 Hz ~ 60 Hz (±5 %); ≤ 38 W		
使用温度	0 °C ~ +45 °C (保存温度: -20 °C ~ +70 °C)		
保護等級 IEC 60529	IP65; 背面パネル: IP40		
取付け	多姿勢もしくは二姿勢スタンド; 多姿勢ホルダ; ネジ穴間隔が50 mm x 50 mmの取付けシステム		
質量	多姿勢スタンド使用時: ≈ 2.0 kg; 二姿勢スタンド使用時: ≈ 1.5 kg; 多姿勢ホルダ使用時: ≈ 1.7 kg; 本体のみ: ≈ 1.3 kg		

GAGE-CHEK 2000

機能

機能要素の設定が可能

インスペクタビューにて機能要素を個別に設定することによりGAGE-CHEK 2000の機能をユーザーの要求にあわせることができます。測定値の出力機能要素に加え、データム表と最大・最小値の記録といった機能も利用できます。



最大値・最小値の記録 (MinMax)

GAGE-CHEK 2000には最大値・最小値を記録する機能があります。必要に応じた軸の設定が可能です。連続測定 of 最大値、最小値の他に、差分を記録し、データインターフェース経由で出力することも可能です。この機能は特にラジアル振れの検査に役立ちます。



タッチプローブとの接続

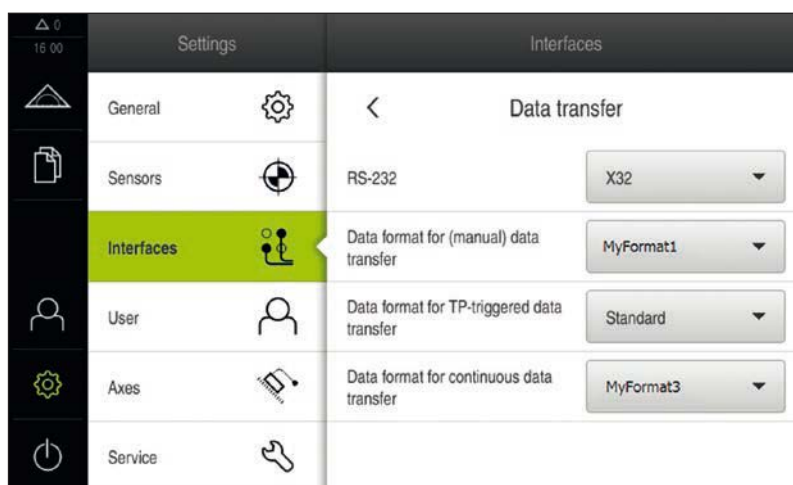
GAGE-CHEK 2000にタッチプローブ(例えば、ハイデンハインもしくはレニショー社製)を接続することが可能です。プロービング時、スタイラスの半径を考慮しながら自動的に現在の位置値を表示します。



測定値出力のデータフォーマット設定が可能

デフォルトフォーマットの他に、GAGE-CHEK 2000にはデータ転送用にデータフォーマットを保存するオプション機能があります。このデータフォーマット設定機能により、GAGE-CHEK 2000はマニュアル操作式測定器に追設するデータロガーとして特に効果的な働きをします。

こうした用途では、GAGE-CHEK 2000は測定値を取り込み、データ処理を行う上位のPCIにデータ転送します。



取付け

GAGE-CHEK 2000は多姿勢または二姿勢スタンドを使用し、さまざまな傾斜角度で柔軟に取付けることができます。機械への取り付けには、多姿勢ホルダ、もしくはネジ穴間隔が50 mm x 50 mmの取付けシステムが適しています。

多姿勢スタンド

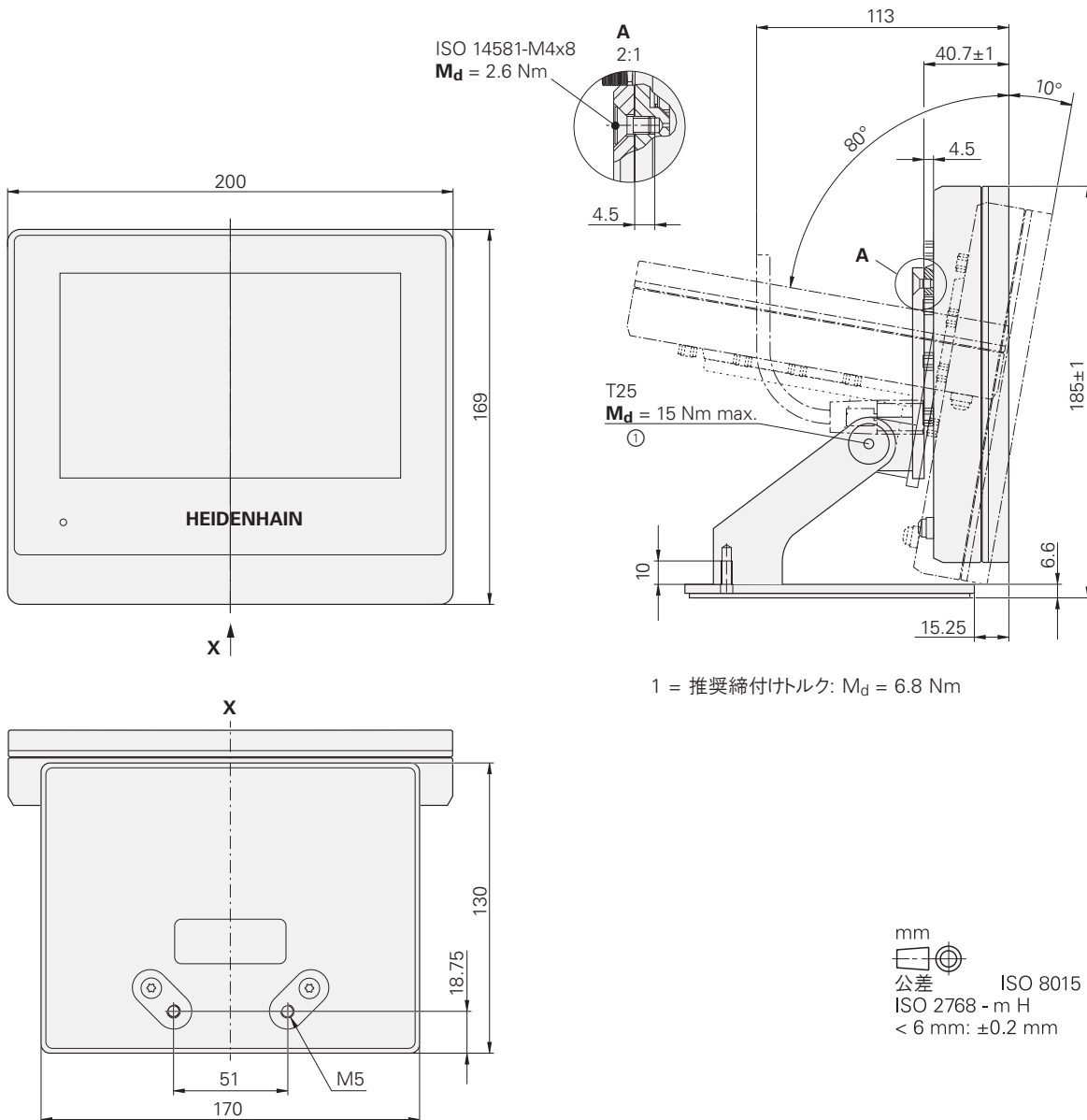
卓上設置用。

90°の範囲内で自由に傾斜させることが可能。

ID 1089230-07



GAGE-CHEK 2000
(多姿勢スタンド付)



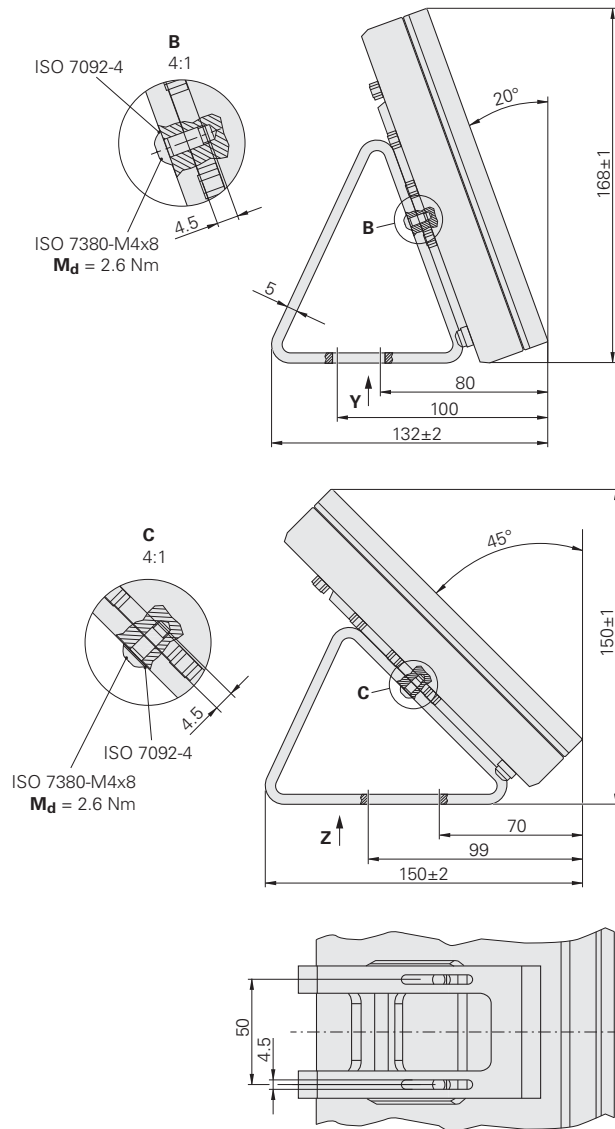
1 = 推奨締め付けトルク: $M_d = 6.8 \text{ Nm}$

二姿勢スタンド

卓上設置用。

20°もしくは45°の2通りの傾斜姿勢が可能。

ID 1089230-06

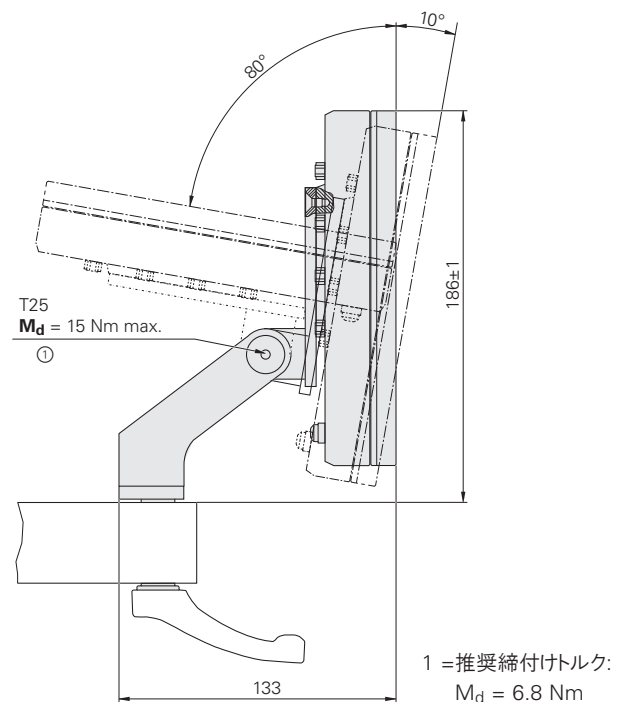


多姿勢ホルダ

アームへの取り付け用。

90°の範囲内で自由に傾斜させることが可能。

ID 1089230-08



別売アクセサリ

GAGE-CHEK 2000用

アダプタコネクタ

ハイデンハイン製品のTTLピン配列をRSF製品のTTLとレニショー製品のTTLへ変換するときに使用:
15ピンD-sub(メス)と9ピンD-sub(オス)
ID 1089210-01



ハイデンハイン製品の11 μ Appピン配列をハイデンハイン製品の11 μ Appピン配列に変換用:
9ピンD-sub(メス)と15ピンD-sub(オス)
ID 1089213-01



ハイデンハイン製品の1 V_{pp} ピン配列をハイデンハイン製品の1 V_{pp} ピン配列に変換用:
15ピンD-sub(オス)と15ピンD-sub(オス)
ID 1089214-01

ハイデンハイン製品の1 V_{pp} ピン配列をミツトコ製品の2 V_{pp} ピン配列に変換用:
15ピンD-sub(メス)と15ピンD-sub(オス)
ID 1089216-01

アダプタケーブル

ハイデンハイン製タッチプローブのピン配列をレニショー製タッチプローブのピン配列へ変換するときに使用
ID 1095709-xx

フットスイッチ

ケーブル長2.4 m、割当可能な2個のボタン
ID 681041-04



この製品情報の発行により、前版カタログとの差替えをお願いいたします。ハイデンハインへの注文は契約時の最新製品情報を御覧ください。



詳細情報:

カタログ: 計測アプリケーション用データ処理ユニット

1102714-xx

ハイデンハイン株式会社

<http://www.heidenhain.co.jp>

本社
〒102-0083
東京都千代田区麹町3-2
ヒューリック麹町ビル9F
☎ (03) 3234-7781
FAX (03) 3262-2539

名古屋営業所
〒460-0002
名古屋市中区丸の内3-23-20
HF桜通ビルディング10F
☎ (052) 959-4677
FAX (052) 962-1381

大阪営業所
〒532-0011
大阪市淀川区西中島6-1-1
新大阪プライムタワー16F
☎ (06) 6885-3501
FAX (06) 6885-3502

九州営業所
〒802-0005
北九州市小倉北区堺町1-2-16
十八銀行第一生命共同ビルディング6F
☎ (093) 511-6696
FAX (093) 551-1617